



ЗАО «Экоресурс»



УТВЕРЖДАЮ

Заместитель директора по
производственной метрологии
ФГУП «ВНИИМС»



Иванникова Н. В. Иванникова

«17» сентября 2017 г.

**РЕГУЛЯТОР-ИЗМЕРИТЕЛЬ
ТЕХНОЛОГИЧЕСКИЙ МАЛОКАНАЛЬНЫЙ
БАЗИС®-РИТМ**

МЕТОДИКА ПОВЕРКИ

5ДА2.407.018 МП

г. Воронеж

СОДЕРЖАНИЕ

| | |
|--|----|
| 1. ОПЕРАЦИИ ПОВЕРКИ..... | 4 |
| 2. СРЕДСТВА ПОВЕРКИ | 5 |
| 3. ТРЕБОВАНИЯ К КВАЛИФИКАЦИИ ПОВЕРИТЕЛЕЙ | 6 |
| 4. ТРЕБОВАНИЯ БЕЗОПАСНОСТИ..... | 7 |
| 5. УСЛОВИЯ ПОВЕРКИ И ПОДГОТОВКА К НЕЙ..... | 8 |
| 6. ОПРОБОВАНИЕ | 9 |
| 7. ПРОВЕДЕНИЕ ПОВЕРКИ..... | 10 |
| 8. ОФОРМЛЕНИЕ РЕЗУЛЬТАТОВ ПОВЕРКИ | 16 |

Настоящая методика составлена на основе РЕКОМЕНДАЦИЙ МИ 2539—99, разработанных и утвержденных ВНИИМС.

Методика распространяется на измерительный канал (далее — ИК) регулятора-измерителя технологического малоканального БАЗИС-РИТМ (далее — регулятор-измеритель) и устанавливает требования к его поверке.

Интервал между поверками — 4 года.

1. ОПЕРАЦИИ ПОВЕРКИ

Перечень операций, которые проводят при поверке ИК, приведен в таблице 1.1.

Таблица 1.1

| Наименование операции | Обязательность проведения при проверке | | Номер пункта настоящей методики |
|--|--|---------------|---------------------------------|
| | первичной | периодической | |
| 1. Внешний осмотр | да | да | 5.4 |
| 2. Опробование | да | да | 6.1, 6.2 |
| 3. Подтверждение соответствия встроенного программного обеспечения | да | нет | 6.3 |
| 4. Проверка погрешности ИК преобразования сигналов токового датчика | да | да | 7.1, 7.2 |
| 5. Проверка погрешности ИК преобразования сигналов термопар | да | да | 7.1, 7.3 |
| 6. Проверка погрешности ИК преобразования сигналов сопротивления термопреобразователей сопротивления | да | да | 7.1, 7.4 |
| 7. Проверка погрешности ИК преобразования сигналов датчика напряжения | да | да | 7.1, 7.5 |
| Примечание: После ремонта или замены любого измерительного компонента ИК поверку канала выполняют по пунктам первичной поверки. | | | |

2. СРЕДСТВА ПОВЕРКИ

Таблица 2.1 – Основные средства поверки

| Эталон | Регистрационный номер в Федеральном информационном фонде | Номер пункта настоящей методики |
|--|--|---------------------------------|
| Компаратор-калибратор универсальный КМ300Р | 54727-13 | 7.1, 7.3, 7.5 |
| Магазин сопротивлений Р4831 | 48930-12 | 7.1, 7.2, 7.3, 7.4 |
| Вольтметр В7-78 | 25232-03 | 7.1, 7.2 |

2.1. При проверке погрешности ИК регулятора-измерителя, на вход которого поступает сигнал от датчика с выходным сигналом силы постоянного тока (рис. 7.1), в качестве эталона для задания сигнала используют вольтметр и магазин сопротивлений, имеющие в диапазоне значений 4—20 мА суммарную приведенную погрешность в условиях поверки не более $\frac{1}{5}$ приведенной погрешности проверяемого ИК, например, вольтметр В7-78 и магазин сопротивлений Р4831 или подобные, имеющие соответствующие характеристики. Для пассивных со стороны регулятора-измерителя сигналов (внешнее питание) дополнительно используется любой источник постоянного тока 24 В (рис. 7.1б).

Примечание: При невозможности выполнения соотношения « $\frac{1}{5}$ » допускается использовать эталоны с упомянутым соотношением до « $\frac{1}{3}$ », при этом погрешность ИК не должна выходить за границы, равные 0,8 от предела допускаемой погрешности ИК.

2.2. При проверке погрешности ИК регулятора-измерителя, на вход которого поступает сигнал от термопары (рис. 7.2), в качестве эталона для задания входного сигнала и значения компенсации температуры холодных спаев используют соответственно калибратор напряжения и магазин сопротивлений, имеющие в диапазоне значений задаваемого входного сигнала суммарную приведенную погрешность в условиях поверки не более $\frac{1}{5}$ приведенной погрешности проверяемого ИК, например, КМ300Р и Р4831 или подобные, имеющие соответствующие характеристики (см. примечание к п. 2.1).

2.3. При проверке погрешности ИК регулятора-измерителя, предназначенного для измерения сигнала от термопреобразователя сопротивления (рис. 7.3), в качестве эталона для задания входного сигнала используют магазин сопротивлений, имеющий в диапазоне задаваемого входного сигнала абсолютную погрешность не более $\frac{1}{5}$ абсолютной погрешности проверяемого ИК, например, Р4831 или подобный, имеющий соответствующие характеристики (см. примечание к п. 2.1).

2.4. При проверке погрешности ИК регулятора-измерителя, на вход которого поступает сигнал от датчика с выходным сигналом напряжения постоянного тока (рис. 7.4), в качестве эталона для задания входного сигнала используют калибратор программируемый, имеющий в диапазоне задаваемого входного сигнала абсолютную погрешность не более $1/5$ абсолютной погрешности проверяемого ИК, например, КМ300Р или другой, имеющий соответствующие характеристики (см. примечание к п. 2.1).

2.5. Дискретность регулирования сигнала от эталонов, подаваемого на вход ИК, и разрешающая способность эталонов при измерении аналогового сигнала на входе ИК, не должна превышать 0,3 номинальной ступени квантования испытываемого ИК.

3. ТРЕБОВАНИЯ К КВАЛИФИКАЦИИ ПОВЕРИТЕЛЕЙ

К поверке ИК допускают лиц, освоивших работу с регулятором-измерителем, и используемыми эталонами, изучивших настоящую методику, аттестованных в соответствии с ПР 50.2.012—94 «ГСИ. Порядок аттестации поверителей средств измерений» (данное требование не распространяется на калибровку) и имеющих достаточную квалификацию.

4. ТРЕБОВАНИЯ БЕЗОПАСНОСТИ

4.1. При проведении поверки соблюдают требования безопасности, предусмотренные «Правилами технической эксплуатации электроустановок потребителей», «Правилами техники безопасности при эксплуатации электроустановок потребителей» (изд. 3), ГОСТ 12.2.007.0—75, ГОСТ 12.1.019—79, ГОСТ 12.2.091—94, и требования безопасности, указанные в технической документации на регулятор-измеритель, применяемые эталоны и вспомогательное оборудование.

Персонал, проводящий поверку, проходит инструктаж по технике безопасности на рабочем месте и имеет группу по технике электробезопасности не ниже II.

4.2. Перед началом поверки проверить исправность заземляющих устройств.

Отсоединять и подсоединять разъемы питания, производить замену плавких предохранителей или устранять другие неисправности допускается только при выключенном питании.

5. УСЛОВИЯ ПОВЕРКИ И ПОДГОТОВКА К НЕЙ

5.1. Изготовитель или потребитель, предъявляющий ИК регулятора-измерителя на поверку, представляет (по требованию организации, проводящей поверку) следующие документы:

- настоящую методику;
- эксплуатационную документацию на регулятор-измеритель;
- протокол предшествующей поверки ИК регулятора-измерителя;
- техническую документацию и свидетельства о поверке эталонов (в случае использования при поверке эталонов потребителя).

5.2. Поверяемый регулятор-измеритель и эталоны в процессе поверки находятся в нормальных условиях согласно технической документации на эти средства измерений.

Примечание: При невозможности обеспечения нормальных условий поверку проводят в фактических условиях эксплуатации. Условия поверки ИК регулятора-измерителя на месте эксплуатации не должны выходить за пределы рабочих условий, указанных в технической документации на регулятор-измеритель и эталоны. В этом случае должны быть рассчитаны пределы допускаемых погрешностей ИК регулятора-измерителя и эталонов (по РД 50-453—84) для фактических условий поверки и проверено выполнение требований пп. 2.1—2.3 настоящей методики.

5.3. Перед началом поверки поверитель изучает документы, указанные в п. 5.1 и правила техники безопасности.

5.4. Внешний осмотр

При внешнем осмотре регулятора-измерителя проверяют маркировку, комплектность, отсутствие механических повреждений.

Не допускают к дальнейшей поверке регулятор-измеритель, у которого обнаружено неудовлетворительное крепление разъемов, грубые механические повреждения наружных частей, нарушение изоляции и прочие повреждения.

6. ОПРОБОВАНИЕ

6.1. Регулятор-измеритель и эталоны после подключения питания и включения прогреть в течение времени, указанного в эксплуатационной документации.

6.2. Опробование проводят в соответствии с РЭ на регулятор-измеритель. Допускается совмещать опробование с процедурой проверки погрешности ИК.

6.3. Подтверждение соответствия встроенного программного обеспечения

6.3.1. Перевести регулятор-измеритель в режим программирования.

6.3.2. Перейти в общие настройки.

6.3.3. Выбрать пункт, отображающий версию ПО регулятора-измерителя и кнопками управления вывести и сверить контрольные суммы метрологически значимого ПО регулятора-измерителя с данными, приведенными в таблице 6.1.

Таблица 6.1 — Идентификационные данные метрологически значимого ПО

| Идентификационные данные (признаки) | Значение | | |
|--|------------------------|------------------------|------------------------|
| | «Measurement» | «Processing» | «Transmission» |
| Идентификационное наименование ПО | «Measurement» | «Processing» | «Transmission» |
| Номер версии (идентификационный номер ПО) | Версия ПО не ниже 1.00 | Версия ПО не ниже 1.00 | Версия ПО не ниже 1.00 |
| Цифровой идентификатор ПО | CFDBDF0D | B2F29BF8 | 6390ED23 |
| Алгоритм вычисления цифрового идентификатора | CRC32 | CRC32 | CRC32 |

7. ПРОВЕДЕНИЕ ПОВЕРКИ

7.1. Общие положения

7.1.1. Проверку погрешности ИК регулятора-измерителя выполняют определением погрешности ИК и сравнением с нормированными в документации пределами по методике, изложенной в пп. 7.2—7.5, поскольку для регулятора-измерителя выполняется неравенство:

$$|\gamma_{\text{доп}}| \geq 5 \cdot Q,$$

где: Q — номинальная ступень квантования (единица наименьшего разряда) АЦП, выраженная в % от диапазона;

$\gamma_{\text{доп}}$ — предел допускаемой приведенной погрешности поверяемого ИК.

7.1.2. Для каждой проверяемой точки i выполняют следующие операции:

- устанавливают значение величины, подаваемой на вход поверяемого ИК, равным X_i ;
- в режиме КАЛИБРОВКА на индикаторе наблюдают не менее четырех замеров $Y_{ij}, j = 1, 2, 3$;
- за оценку приведенной погрешности ИК в i -ой проверяемой точке принимают значение, вычисляемое по формуле:

$$\gamma_i = \max \left\{ \frac{|Y_{ij} - X_i|}{K_{\text{в}} - K_{\text{н}}} \cdot 100\% \right\},$$

где: $K_{\text{в}}$ и $K_{\text{н}}$ — верхняя и нижняя границы диапазона измерений входного сигнала (в мА и В — для режима измерения силы и напряжения постоянного тока соответственно, и в °С — для режима измерения температуры).

- если хотя бы в одной из проверяемых точек выполняется неравенство $\gamma_i \geq |\gamma_{\text{доп}}|$, поверяемый ИК бракуют.

В противном случае ИК признают годным.

7.2 Проверка погрешности ИК аналого-цифрового преобразования сигналов силы постоянного тока

7.2.1. Подключение ИК регулятора-измерителя осуществляют в соответствии с эксплуатационной документацией. Примеры схем проверки погрешности ИК приведены на рис. 7.1.

7.2.2. Проверку погрешности ИК выполняют не менее, чем в 5 точках i , равномерно распределенных в пределах диапазона преобразования.

Далее выполняют операции по п. 7.1.2.

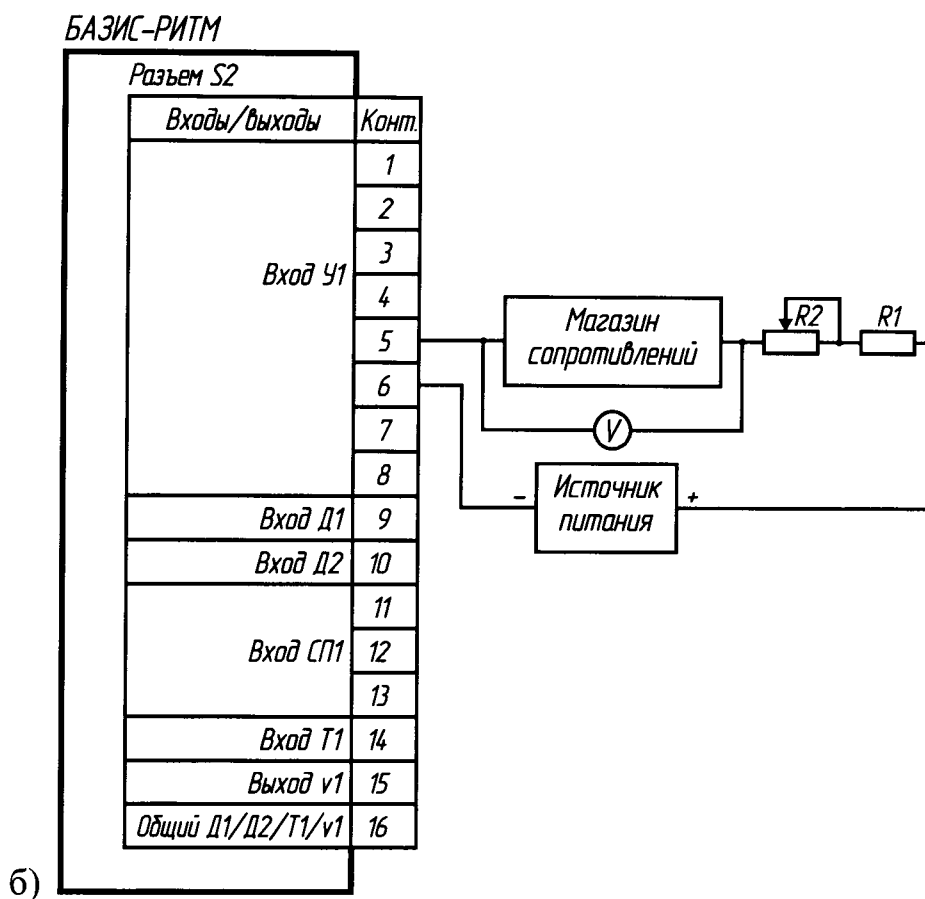
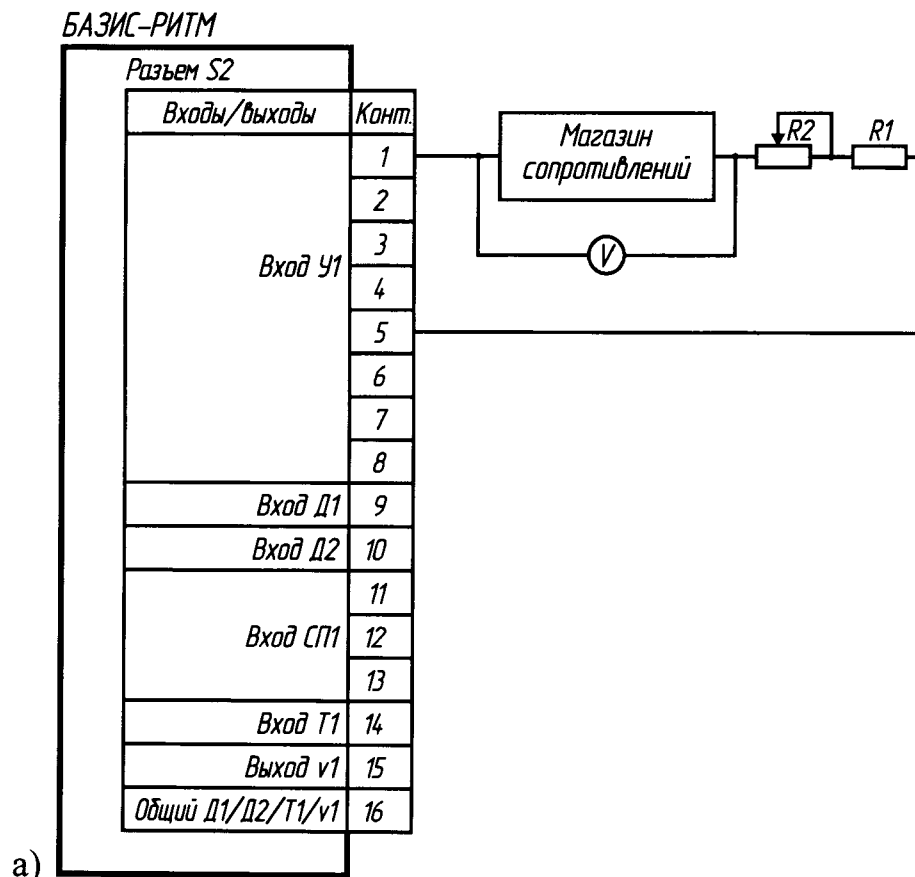


Рисунок 7.1 — Схемы проверки погрешности ИК при имитации входного сигнала силы постоянного тока:
а) пассивный датчик; б) активный датчик

7.3. Проверка погрешности ИК аналого-цифрового преобразования сигналов термопар

7.3.1. Подключение ИК регулятора-измерителя осуществляется в соответствии с эксплуатационной документацией. Пример схемы проверки приведен на рис. 7.2.

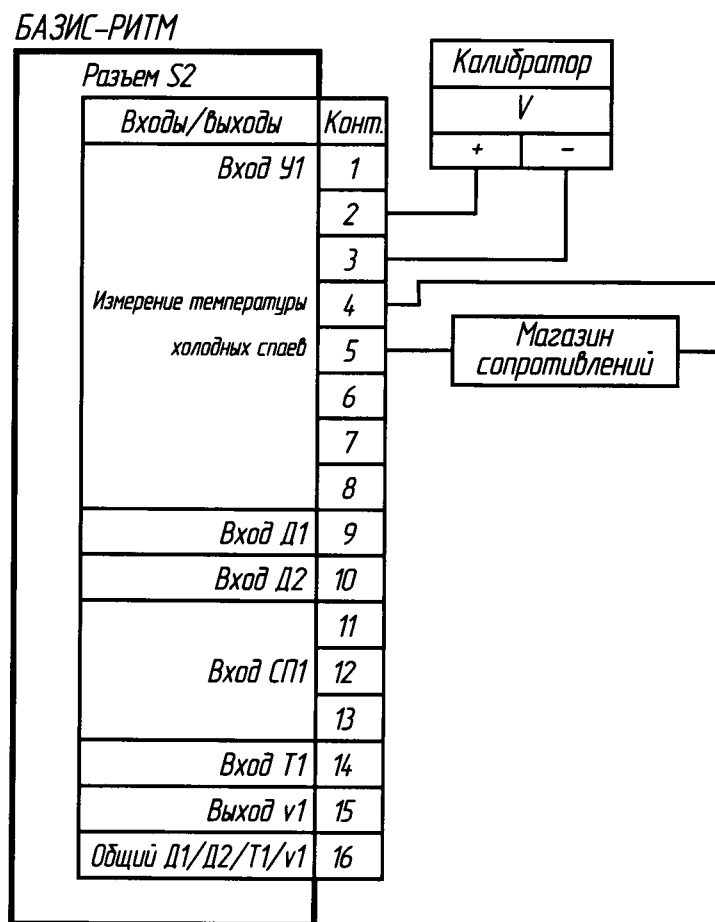


Рисунок 7.2 — Схема проверки погрешности ИК при имитации входного сигнала от термопары

7.3.2. В регулятора-измерителя нормирован предел допускаемой погрешности для канала преобразования сигнала термопары с учетом погрешности канала компенсации температуры холодного спаев термопары (без учета погрешности компенсационного термопреобразователя сопротивления).

7.3.3. Проверку погрешности проводят в изложенной ниже последовательности:

- выбирают 5 точек температуры измеряемой величины T_i ($i = 1, 2, 3, 4, 5$), равномерно распределенных по ее диапазону, и записывают в °С;

- выбирают 3 точки температуры холодного спая $T_{x.c.j}$ ($j = 1, 2, 3$), равномерно распределенные по диапазону рабочих температур канала компенсации, и записывают в °С;
- находят для соответствующего типа термопары по таблицам ГОСТ Р 8.585—2001 для T_i и $T_{x.c.j}$ значения термоЭДС соответственно U_i и $U_{x.c.j}$ в мВ;
- находят для соответствующего типа термопреобразователя сопротивления (100П) по таблицам ГОСТ 6651—2009 для каждой точки $T_{x.c.j}$ значения сопротивления $R_{x.c.j}$;
- рассчитывают для каждой проверяемой точки T_i соответствующее ему значение $X_i = U_i - U_{x.c.j}$ в мВ (при том, что: $j=1$, если $i = 1, 2$; $j = 2$, если $i = 3, 4$ и $j = 3$, если $i = 5$).

Далее выполняют операции по п. 7.1.2.

7.4. Проверка погрешности ИК аналого-цифрового преобразования сигналов термопреобразователей сопротивления

7.4.1. Подключение ИК регулятора-измерителя осуществляется в соответствии с эксплуатационной документацией. Примеры схем проверки погрешности ИК приведены на рис. 7.3.

7.4.2. Проверку погрешности проводят в изложенной ниже последовательности:

- выбирают проверяемые точки X_i в количестве не менее 5 точек, равномерно распределенные по диапазону измеряемой величины (температуры) и записывают значения в °С;
- находят для соответствующего типа термопреобразователей сопротивления по таблицам ГОСТ 6651—2009 значения сопротивлений в Ом для температур X_i .

Далее выполняют операции по п. 7.1.2.

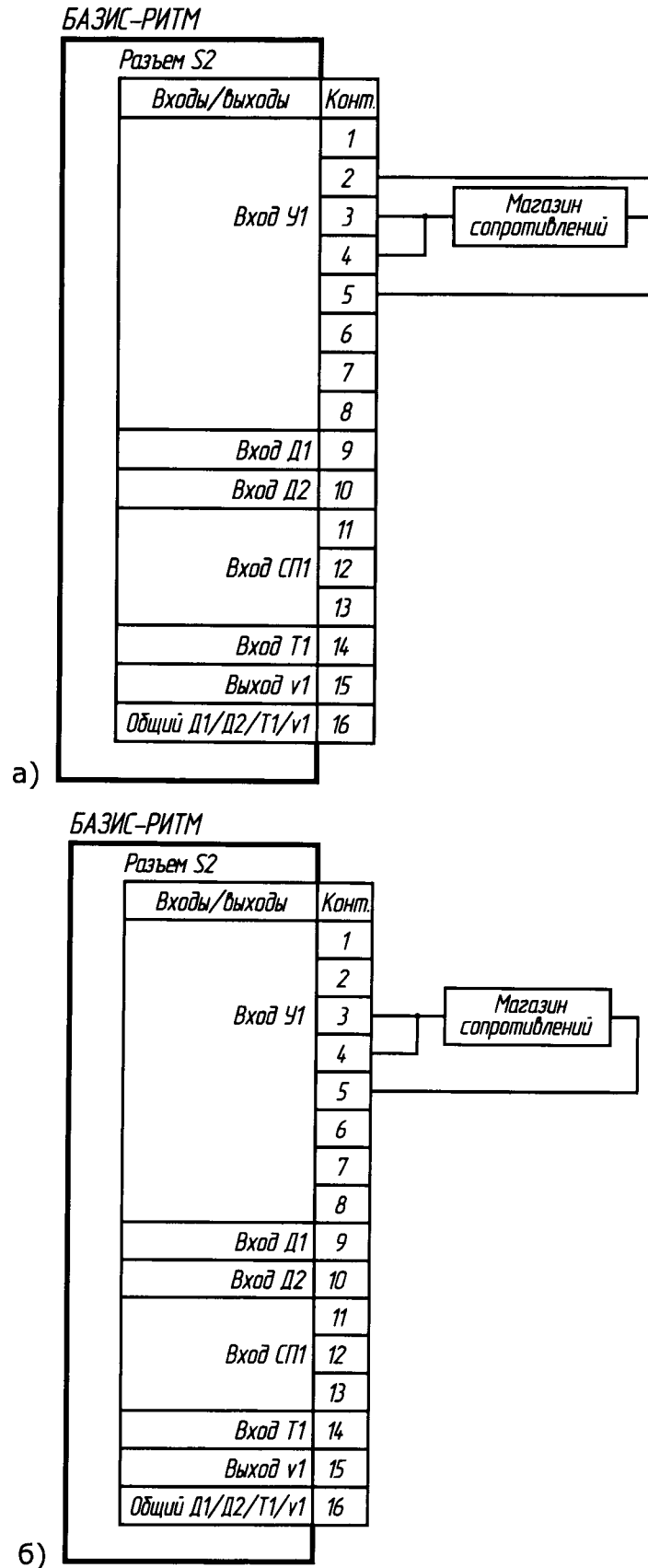


Рисунок 7.3 — Схема проверки погрешности ИК при имитации сигнала от термопреобразователя сопротивления:
 а) 4-х проводного; б) 3-х проводного

7.5. Проверка погрешности ИК аналого-цифрового преобразования сигналов напряжения постоянного тока

7.4.1. Подключение ИК регулятора-измерителя осуществляется в соответствии с эксплуатационной документацией. Примеры схем проверки погрешности ИК приведены на рис. 7.4.

Проверку погрешности ИК выполняют не менее, чем в 5 точках i , равномерно распределенных в пределах диапазона преобразования.

Далее выполняют операции по п. 7.1.2.

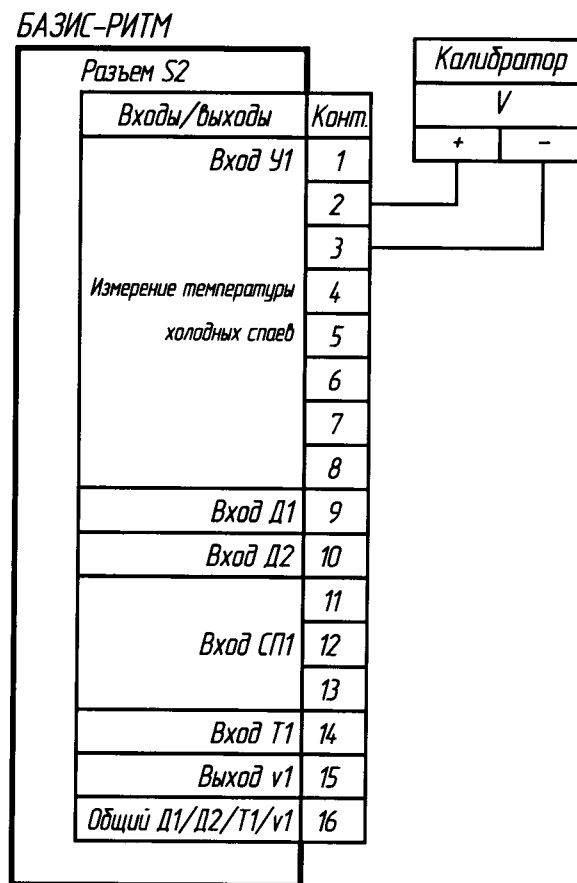


Рисунок 7.4 — Схема проверки погрешности ИК при имитации входного сигнала напряжения постоянного тока

8. ОФОРМЛЕНИЕ РЕЗУЛЬТАТОВ ПОВЕРКИ

8.1. При положительных результатах поверки оформляют свидетельство о поверке регулятора-измерителя по форме Приложения 1 к «Порядку проведения поверки средств измерений, требованиям к знаку поверки и содержанию свидетельства о поверки», утвержденному Приказом Минпромторга России от 02.07.2015 г. № 1815 (далее — Порядок). Кроме того, в Паспорт на поверенный регулятор-измеритель наносят знак поверки в виде оттиска поверительного клейма, а на сам регулятор-измеритель наносят знак поверки в виде наклейки со штрих-кодом.

8.2. Если результаты поверки регулятора-измерителя отрицательны, на него выписывается извещение о непригодности к применению по форме Приложения 2 к Порядку.

Разработал:

Начальник отдела
документирования и тестирования
АО «Экоресурс»

И. Н. Андриянов

Проверил:

Зам. начальника отд. 201
ФГУП «ВНИИМС»

Ю. А. Шатохина

Инженер 3 кат. отд. 201
ФГУП «ВНИИМС»

А. С. Смирнов